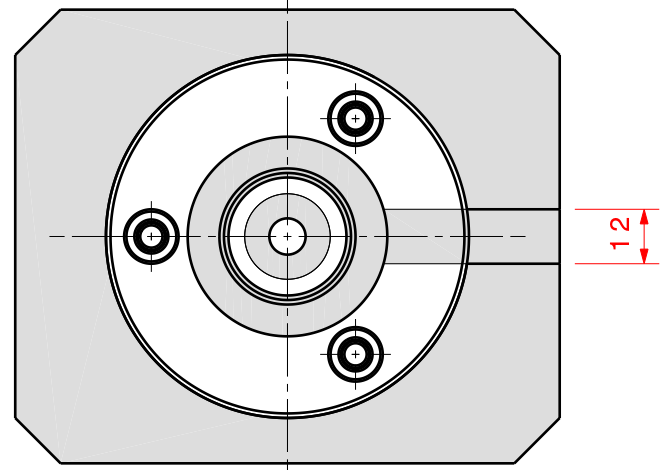
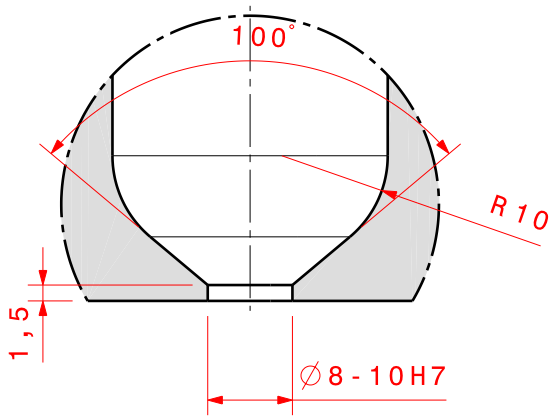
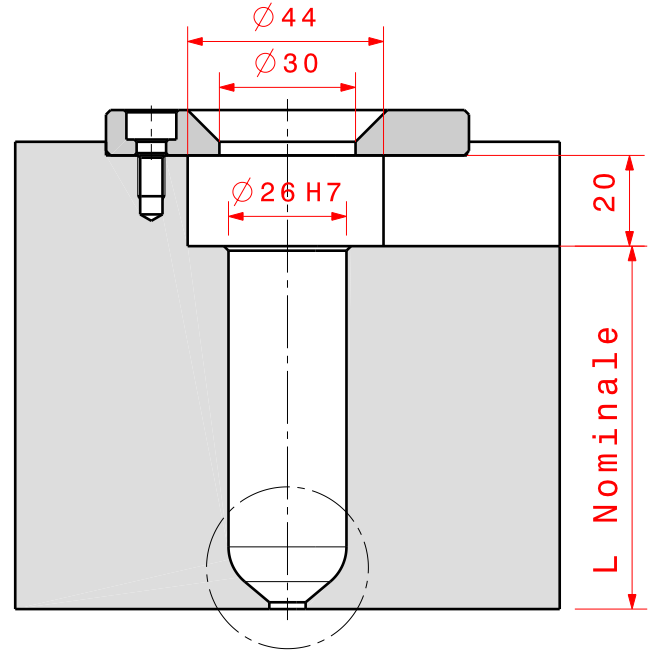
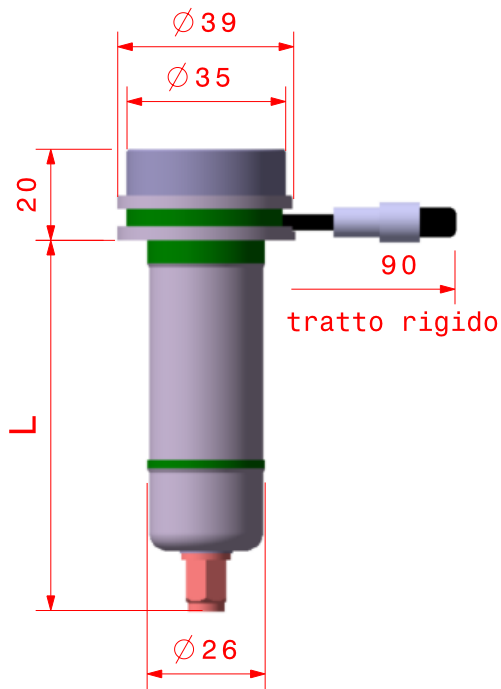




Schema per applicazione
a singola cavità



Codice Iniettore	L	Codice Stelo	Codice Bussola	Codice Puntale $\varnothing 8$	Codice Puntale $\varnothing 10$	Codice Resistenza	Peso massimo iniettabile
I 12035	35	S 10035	B 10035	P 12010	P 12012	C 12020	Viscosità Grammi
I 12045	45	S 10045	B 10045	P 12010	P 12012	C 12030	Bassa 200
I 12055	55	S 10055	B 10055	P 12010	P 12012	C 12040	Media 120
I 12065	65	S 10065	B 10065	P 12010	P 12012	C 12050	Alta 70
I 12080	80	S 10080	B 10080	P 12010	P 12012	C 12060	
I 12100	100	S 10100	B 10100	P 12010	P 12012	C 12070	