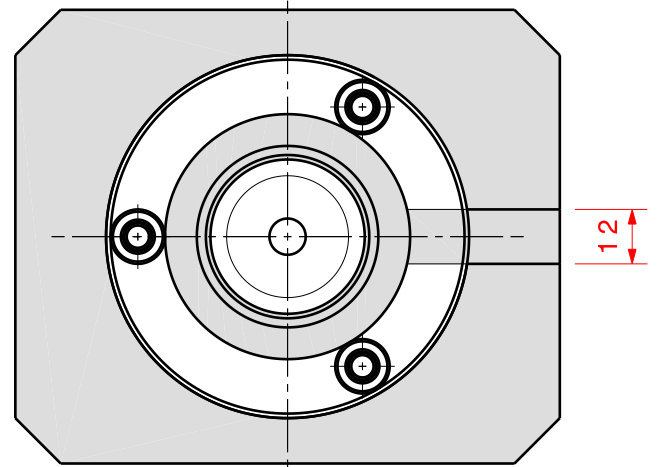
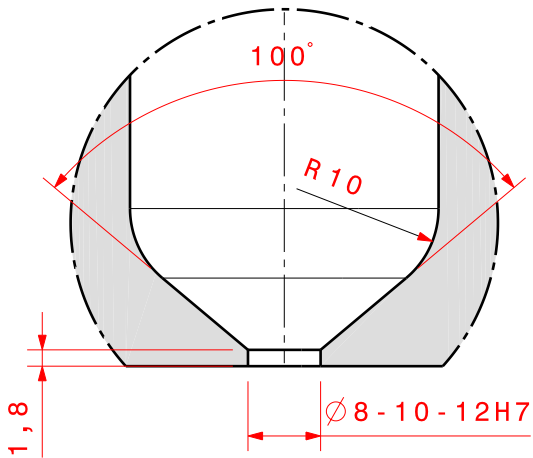
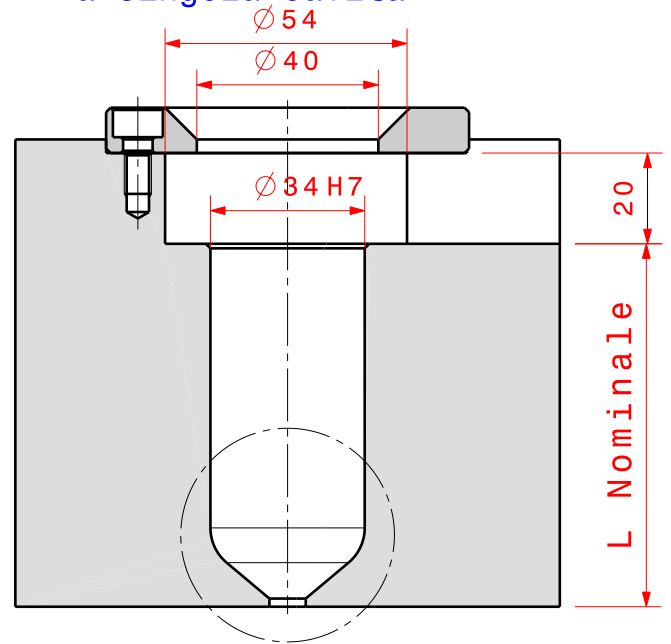
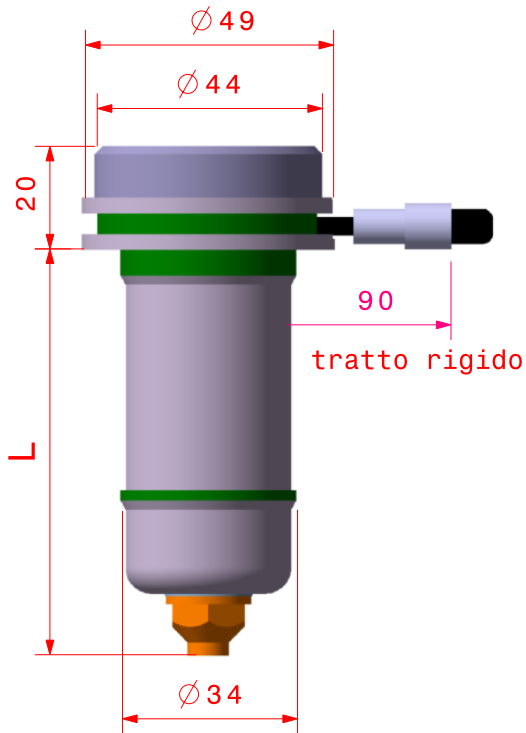




Schema per applicazione
a singola cavità



Codice Iniettore	L	Codice Stelo	Codice Bussola	Codice Puntale $\phi 8$	Codice Puntale $\phi 10$	Codice Puntale $\phi 12$	Codice Resistenza	Codice Termocoppia
I 22035	35	S 20035	B 20035	P 22010	P 22012	P 22014	C 01835	C 15100
I 22045	45	S 20045	B 20045	P 22010	P 22012	P 22014	C 01845	C 15100
I 22055	55	S 20055	B 20055	P 22010	P 22012	P 22014	C 01855	C 15100
I 22065	65	S 20065	B 20065	P 22010	P 22012	P 22014	C 01865	C 15100
I 22080	80	S 20080	B 20080	P 22010	P 22012	P 22014	C 01870	C 15150
I 22100	100	S 20100	B 20100	P 22010	P 22012	P 22014	C 01875	C 15150
I 22125	125	S 20125	B 20125	P 22010	P 22012	P 22014	C 01880	C 15150
I 22150	150	S 20150	B 20150	P 22010	P 22012	P 22014	C 01885	C 15200

Peso massimo
iniettabile

Viscosità Grammi

Bassa	550
Media	350
Alta	250