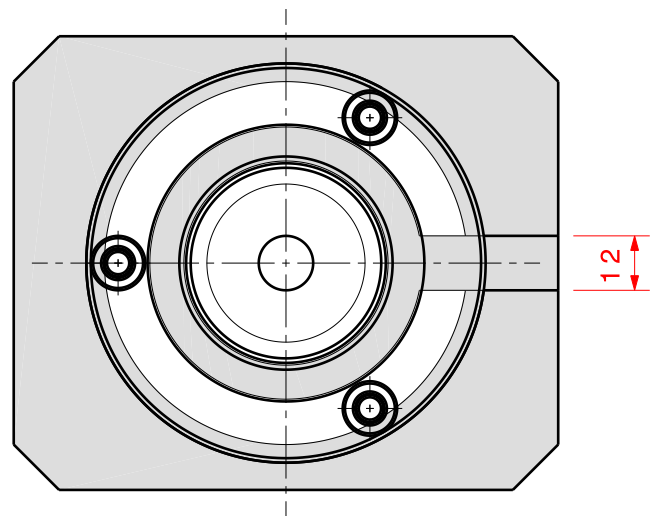
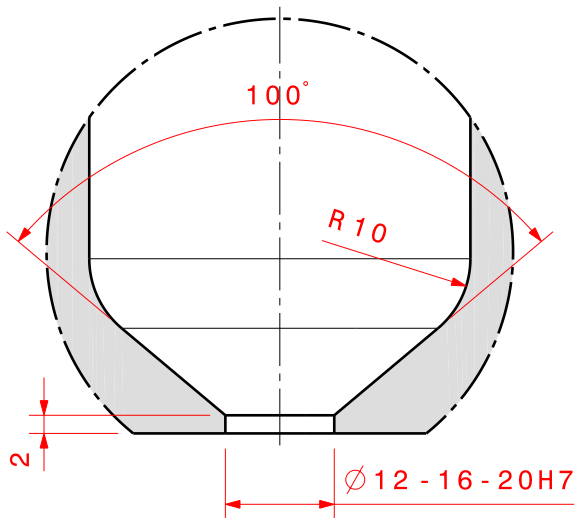
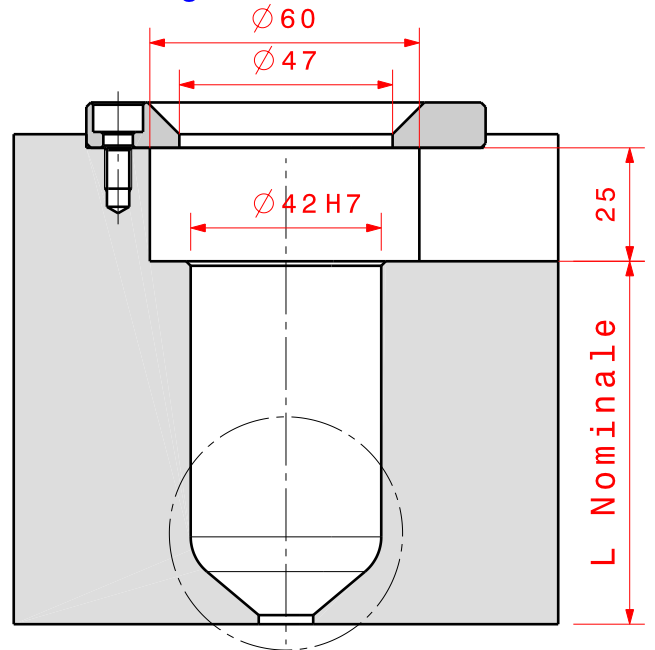
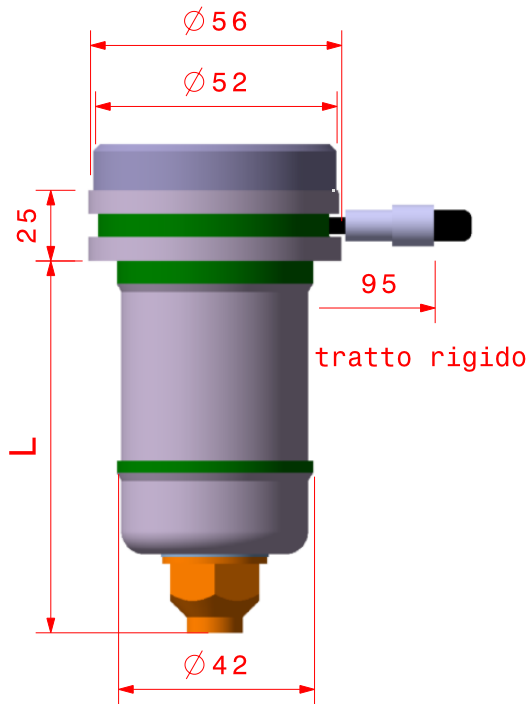




Schema per applicazione a singola cavità



Codice Iniettore	L	Codice Stelo	Codice Bussola	Codice Puntale Ø12	Codice Puntale Ø16	Codice Puntale Ø20	Codice Resistenza	Codice Termocoppia
I 32055	55	S 30055	B 30055	P 32010	P 32012	P 32014	C 24016	C 15100
I 32065	65	S 30065	B 30065	P 32010	P 32012	P 32014	C 24018	C 15100
I 32080	80	S 30080	B 30080	P 32010	P 32012	P 32014	C 24020	C 15150
I 32100	100	S 30100	B 30100	P 32010	P 32012	P 32014	C 24022	C 15150
I 32125	125	S 30125	B 30125	P 32010	P 32012	P 32014	C 24024	C 15150
I 32150	150	S 30150	B 30150	P 32010	P 32012	P 32014	C 24026	C 15200
I 32200	200	S 30200	B 30200	P 32010	P 32012	P 32014	C 24038	C 15250

Peso massimo iniettabile

Viscosità Grammi	
Bassa	3500
Media	2500
Alta	1500