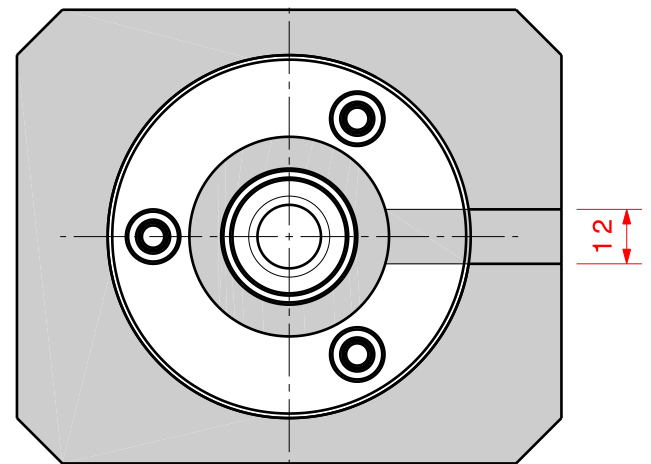
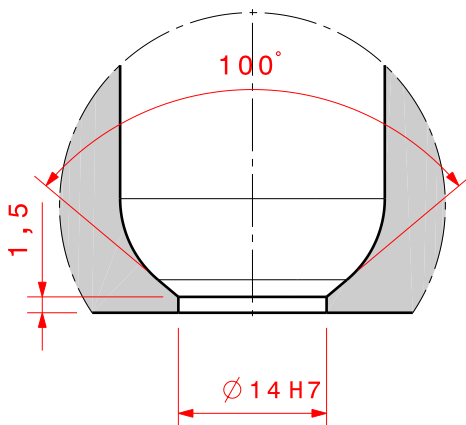
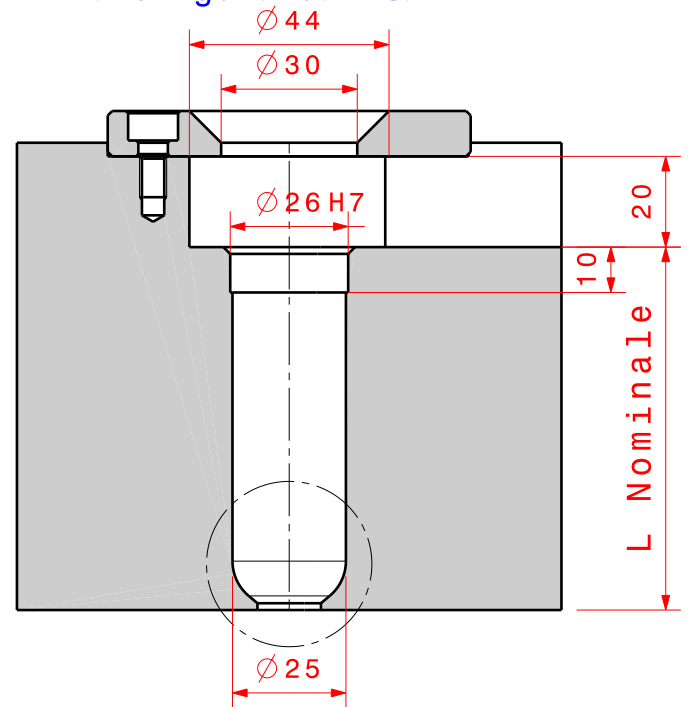
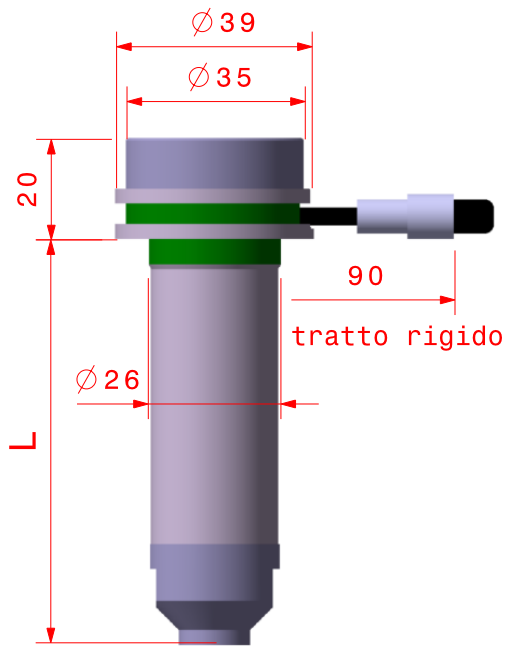


Schema per applicazione
a singola cavità



Codice Iniettore	L	Codice Stelo	Codice Bussola	Codice Puntale	Codice Boccola	Codice Resistenza	Peso massimo iniettabile	
I 16035	35	S 10035	B 10035	P 16010	BC 14000	C 12020	Viscosità	Grammi
I 16045	45	S 10045	B 10045	P 16010	BC 14000	C 12030	Bassa	120
I 16055	55	S 10055	B 16055	P 16010	BC 14000	C 12040	Media	70
I 16065	65	S 10065	B 16065	P 16010	BC 14000	C 12050	Alta	50
I 16080	80	S 10080	B 16080	P 16010	BC 14000	C 12060		
I 16100	100	S 10100	B 16100	P 16010	BC 14000	C 12070		