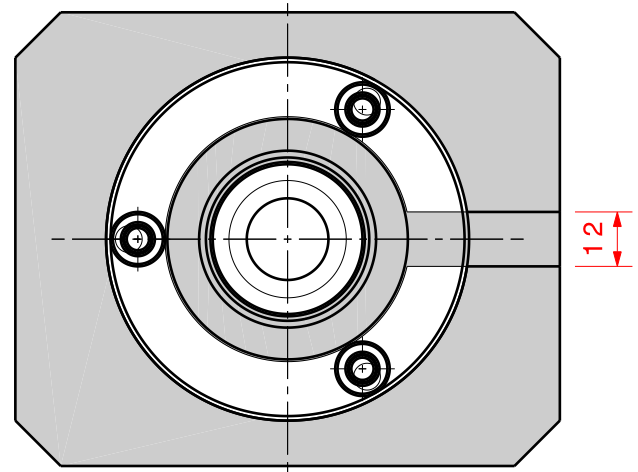
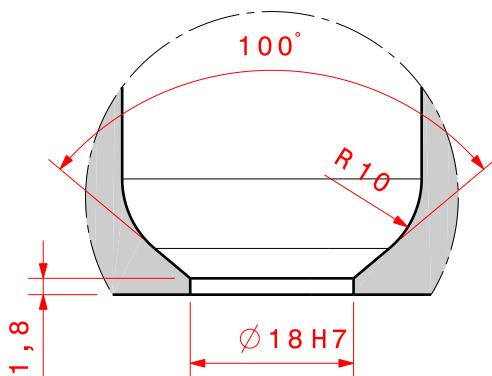
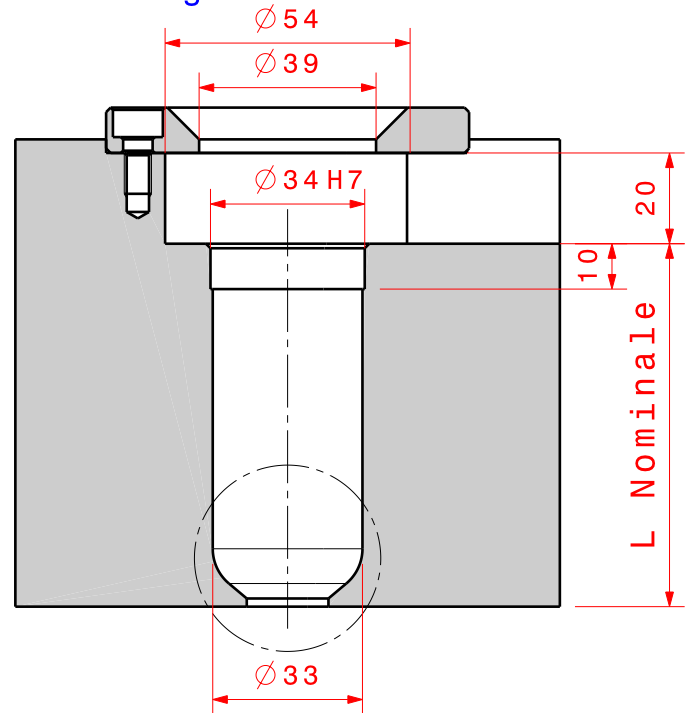
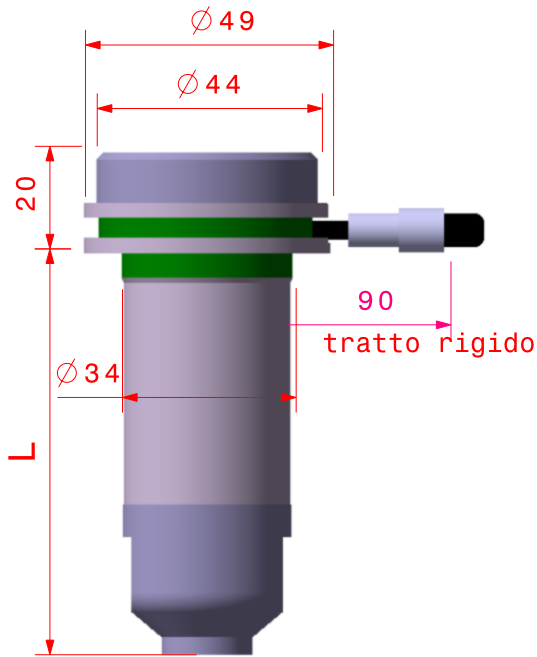




Schema per applicazione
a singola cavità



Codice Iniettore	L	Codice Stelo	Codice Bussola	Codice Puntale	Codice Boccola	Codice Resistenza	Codice Termocoppia
I 26035	35	S 20035	B 26035	P 26010	BC 18000	C 01835	C 15100
I 26045	45	S 20045	B 26045	P 26010	BC 18000	C 01845	C 15100
I 26055	55	S 20055	B 26055	P 26010	BC 18000	C 01855	C 15100
I 26065	65	S 20065	B 26065	P 26010	BC 18000	C 01865	C 15100
I 26080	80	S 20080	B 26080	P 26010	BC 18000	C 01870	C 15150
I 26100	100	S 20100	B 26100	P 26010	BC 18000	C 01875	C 15150
I 26125	125	S 20125	B 26125	P 26010	BC 18000	C 01880	C 15150
I 26150	150	S 20150	B 26150	P 26010	BC 18000	C 01885	C 15200

Peso massimo iniettabile	
Viscosità Grammi	
Bassa	400
Media	200
Alta	150