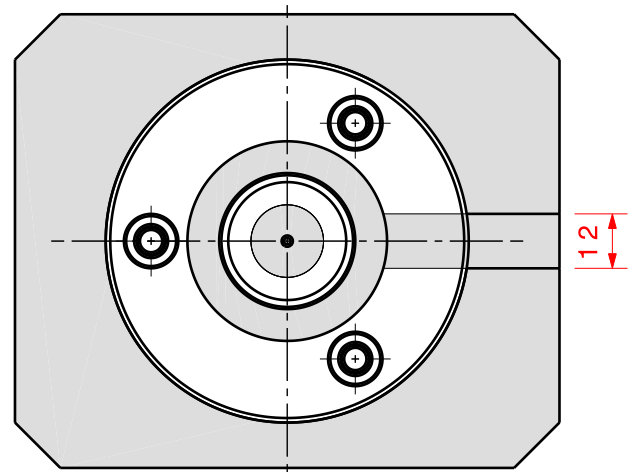
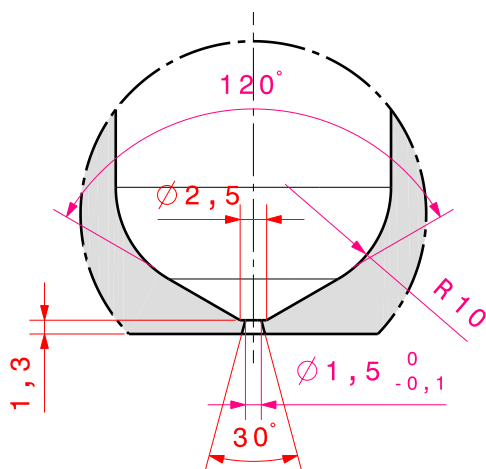
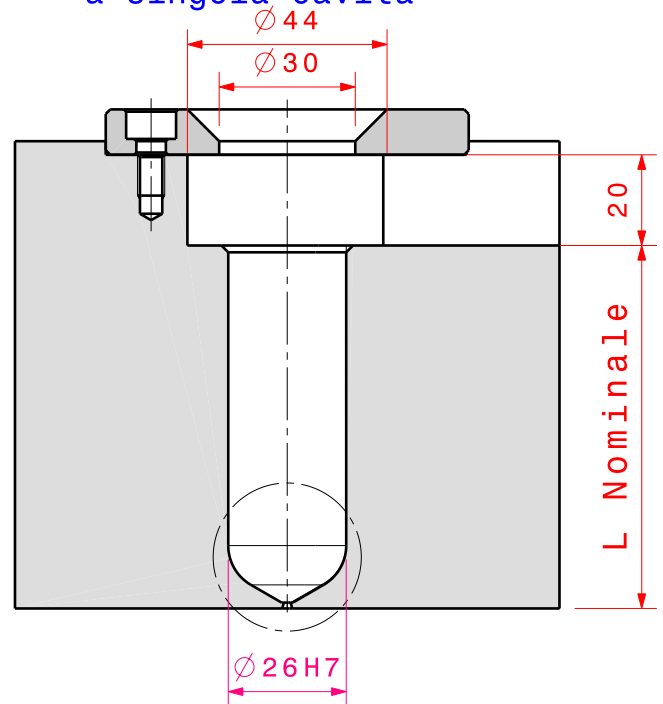
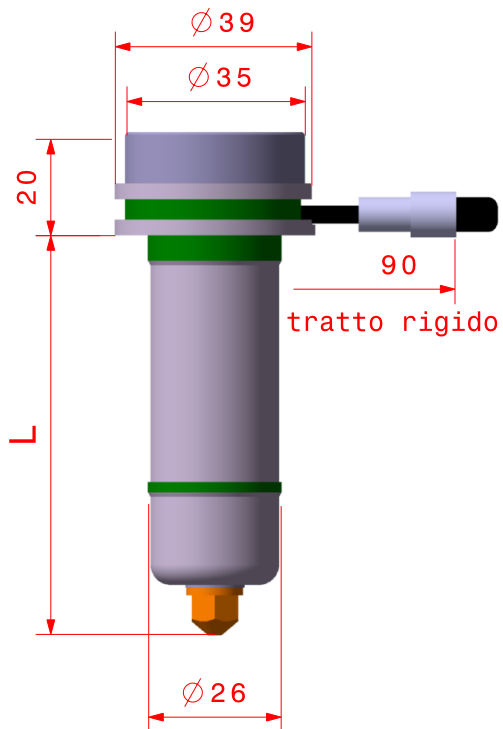


Schema per applicazione  
a singola cavità



Codice Iniettore	L	Codice Stelo	Codice Bussola	Codice Puntale	Codice Resistenza	Peso massimo iniettabile	
I 14035	35	S 10035	B 10035	P 14010	C 12020	Viscosità	Grammi
I 14045	45	S 10045	B 10045	P 14010	C 12030	Bassa	200
I 14055	55	S 10055	B 10055	P 14010	C 12040	Media	120
I 14065	65	S 10065	B 10065	P 14010	C 12050	Alta	70
I 14080	80	S 10080	B 10080	P 14010	C 12060		
I 14100	100	S 10100	B 10100	P 14010	C 12070		