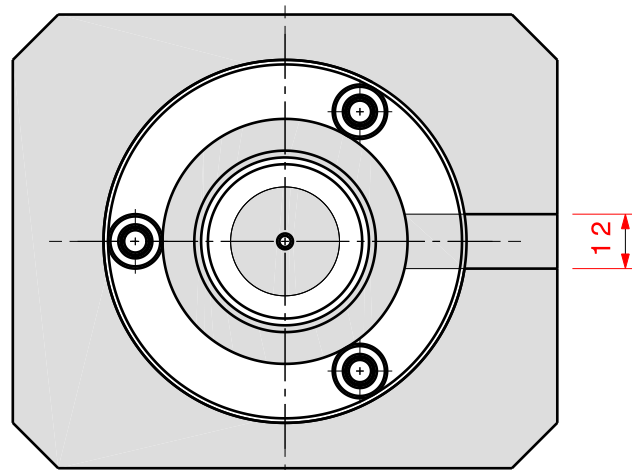
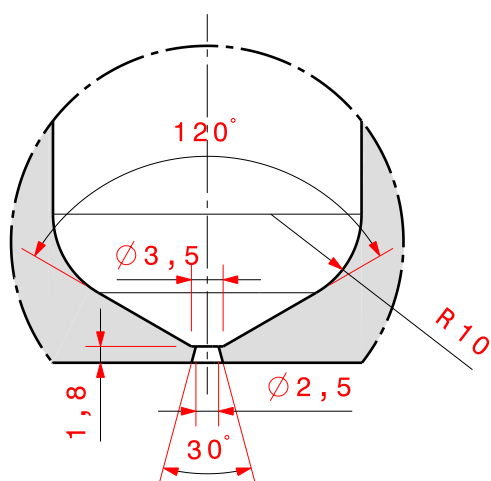
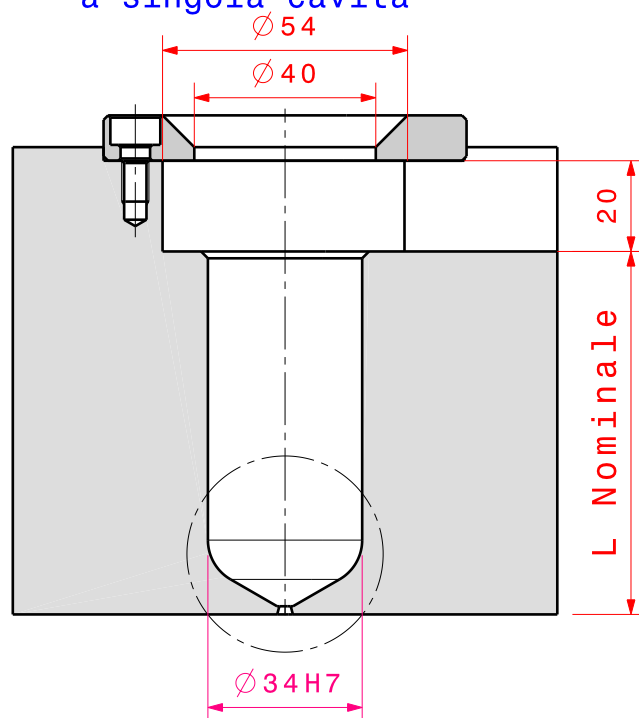
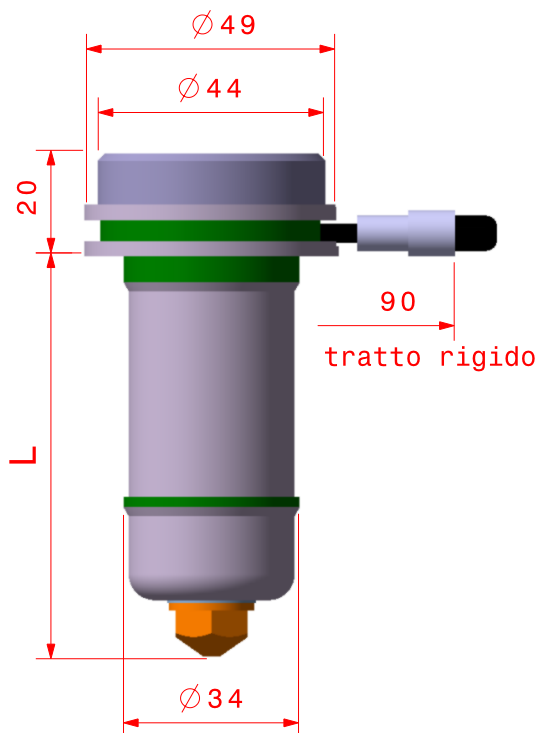


Schema per applicazione
a singola cavità



Codice Iniettore	L	Codice Stelo	Codice Bussola	Codice Puntale	Codice Resistenza	Codice Termocoppia	Peso massimo iniettabile
I 24035	35	S 20035	B 20035	P 24010	C 01835	C 15100	Viscosità Grammi
I 24045	45	S 20045	B 20045	P 24010	C 01845	C 15100	Bassa 550
I 24055	55	S 20055	B 20055	P 24010	C 01855	C 15100	Media 350
I 24065	65	S 20065	B 20065	P 24010	C 01865	C 15100	Alta 250
I 24080	80	S 20080	B 20080	P 24010	C 01870	C 15150	
I 24100	100	S 20100	B 20100	P 24010	C 01875	C 15150	
I 24125	125	S 20125	B 20125	P 24010	C 01880	C 15150	
I 24150	150	S 20150	B 20150	P 24010	C 01885	C 15200	