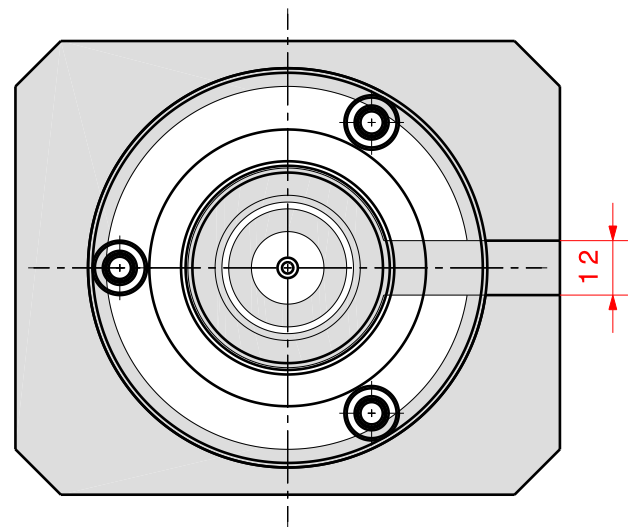
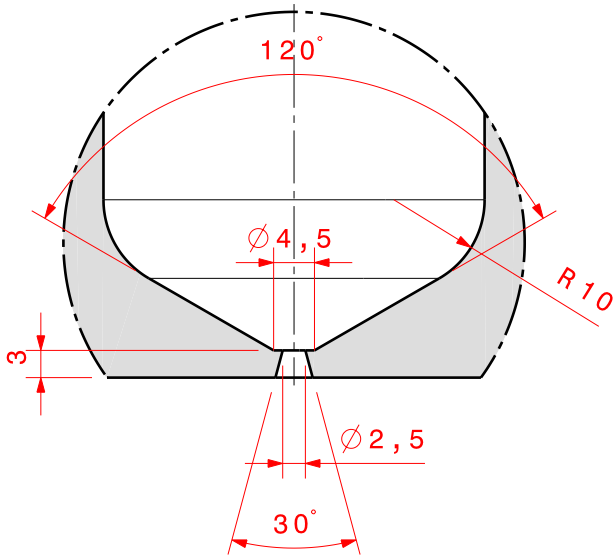
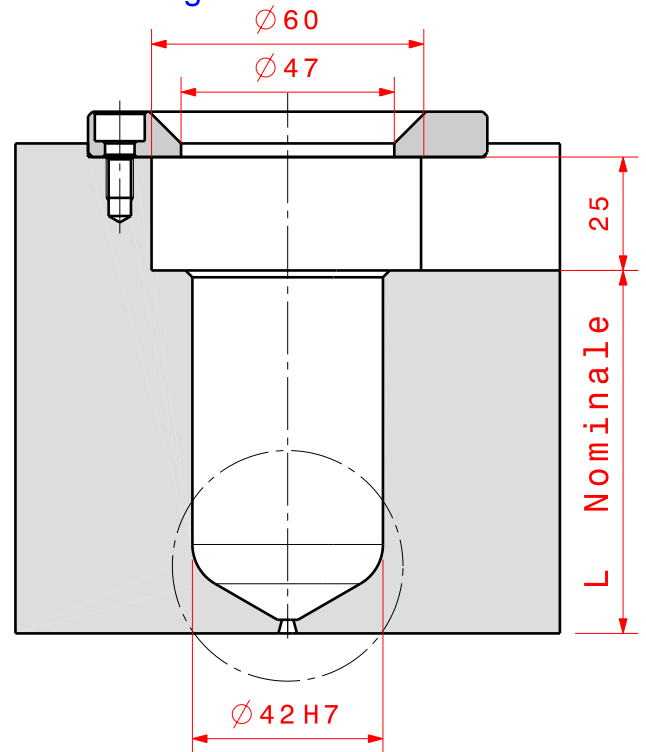
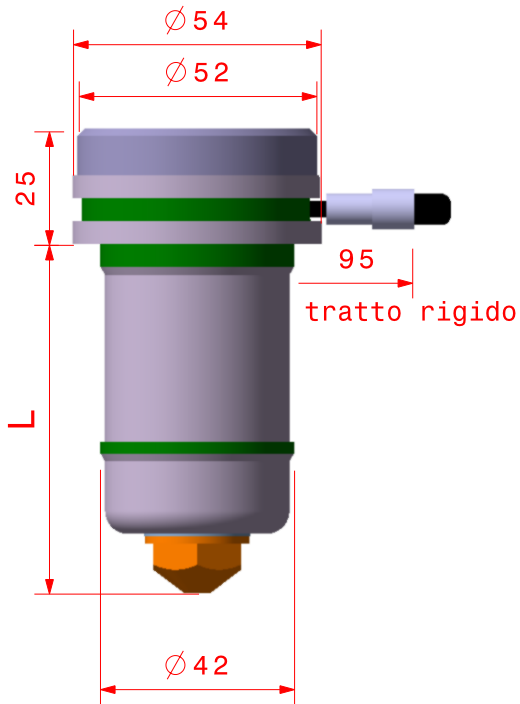


Schema per applicazione
a singola cavità



Codice Iniettore	L	Codice Stelo	Codice Bussola	Codice Puntale	Codice Resistenza	Codice Termocoppia	Peso massimo iniettabile
I 34055	55	S 30055	B 30055	P 34010	C 24016	C 15100	Viscosità Grammi
I 34065	65	S 30065	B 30065	P 34010	C 24018	C 15100	Bassa 3500
I 34080	80	S 30080	B 30080	P 34010	C 24020	C 15150	Media 2500
I 34100	100	S 30100	B 30100	P 34010	C 24022	C 15150	Alta 1500
I 34125	125	S 30125	B 30125	P 34010	C 24024	C 15150	
I 34150	150	S 30150	B 30150	P 34010	C 24026	C 15200	
I 34200	200	S 30200	B 30200	P 34010	C 24038	C 15250	