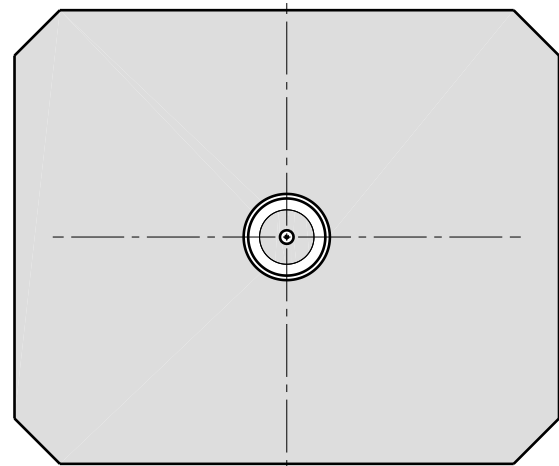
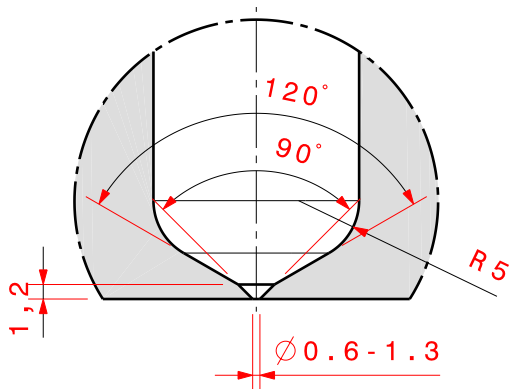
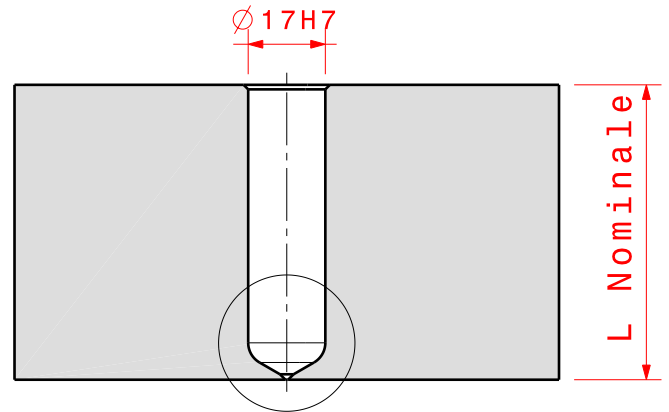
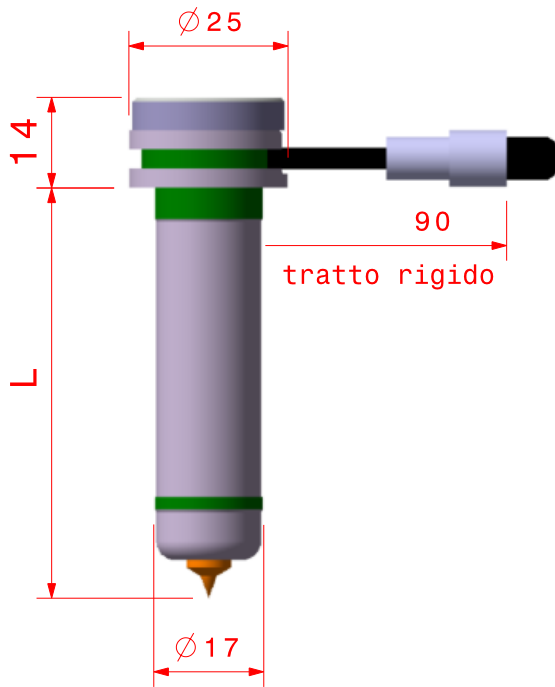


Schema per applicazione  
a singola cavità



Codice Iniettore	L	Codice Stelo	Codice Bussola	Codice Resistenza	Codice Termocoppia	Peso massimo iniettabile	
I 01035	35	S 01035	B 01035	C 08035	C 01810	Viscosità	Grammi
I 01045	45	S 01045	B 01045	C 08045	C 01810	Bassa	60
I 01055	55	S 01055	B 01055	C 08055	C 01810	Media	40
I 01065	65	S 01065	B 01065	C 08065	C 01810	Alta	20